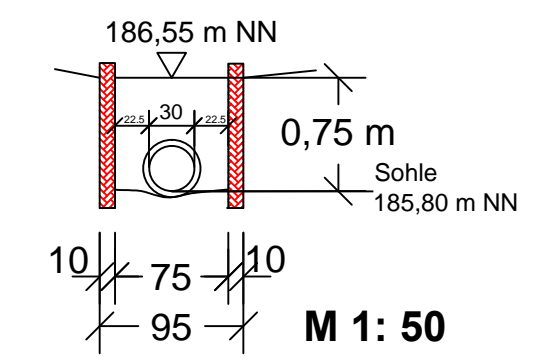


730770
 D = 187.27
 t = 1.39 m
 A = 185.88

Schnitt A - A
 Mindestgrabenbreite nach DIN EN 1610,
 mit Verbau und DN 300 >> b = OD + 0,50m



DN 300 B
 27.54m
 2.9 0/00

Kanaldeckel druckdicht
 verschließen!

Skizze: Verlauf des neuen Regenwasserkanals
 Achtung: Skizze ist nicht maßstabs treu!

Achtung:

- Die Überdeckungshöhe ist sehr gering! Das Überfahren des Leitungsgrabens mit "schweren Gerät" kann zu Schäden führen!
- Aufgrund des geringem Sohlfalles muss die Leitungszone ausreichend verdichtet werden. Gefahr von Unterbögen!
- Planungsgebiet wird bei einem 100 jährlichen Hochwasser komplett überflutet!



Schacht mit Rückschlagventil

RW 1
 D = 186.78
 t = 0.80 m
 A = 185.98

Bogen
 D = 186.53
 t = 0.75 m
 E = 185.78
 A = 185.78

RW 3
 D = 186.66
 t = 0.96 m
 E = 185.70

730775
 D = 186.79
 t = 0.99 m
 E = 185.80
 A = 185.80

Sinkkasten über neue Anschlussleitung
 an neuen RW-Schacht anschließen.

Bestehende Anschlussleitung mit
 Rückschlagklappe sichern!

Kanaldeckel druckdicht
 verschließen!

Sinkkasten über neue Anschlussleitung
 an neuen RW-Schacht anschließen.

Bestehende Anschlussleitung mit
 Rückschlagklappe sichern!

DN 300 UR II
 19.76m
 10.5 0/00

DN 300 UR II
 19.37m
 4.2 0/00

Legende

- Strassenbeleuchtung
- Strom
- RW-Kanal gepl.
- MW-Kanal vorh.
- Schacht gepl.
- Bogen gepl.
- Schachtbezeichnung
- DN400
- Haltungslänge (= Abstand der Schachtmittelpunkte)
- Telekom
- Wasser
- RW-Kanal verdämmen.
- Anschluss links, Scheitel, rechts
- Regeneinlauf
- Schachtsohlentiefe
- Deckelhöhe
- Sohlhöhe
- Rohrgefälle

Die Eintragung der Versorgungsleitungen dient der unverbindlichen Unterrichtung und entbindet nicht von der Verpflichtung, sich über Lage, Tiefe und Vollständigkeit der tatsächlich vorhandenen Leitungen bei den zuständigen Stellen zu erkundigen.
 Die dargestellte Kanalsituation wurde dem Kanalbestandsplan entnommen.

Stadtwerke Gummersbach Abwasser

Ausführungsplanung

Maßnahme: RW-Kanal Hofwiesenstraße

Darstellung: Lageplan		Nr.: 1	Plan Nr.: TK
bearb.:	06/13 Seybold	Sachgeb. Leiter	
gezeichnet:	06/13 Seybold	Techn. Leiter	
geänd.:	Datum	Art	Name
geänd.:			
geänd.:			

Genehmigt und für die Bauausführung freigegeben

Gummersbach, den

.....
 Der Betriebsleiter
 Thome

Maßstab: 1 : 200